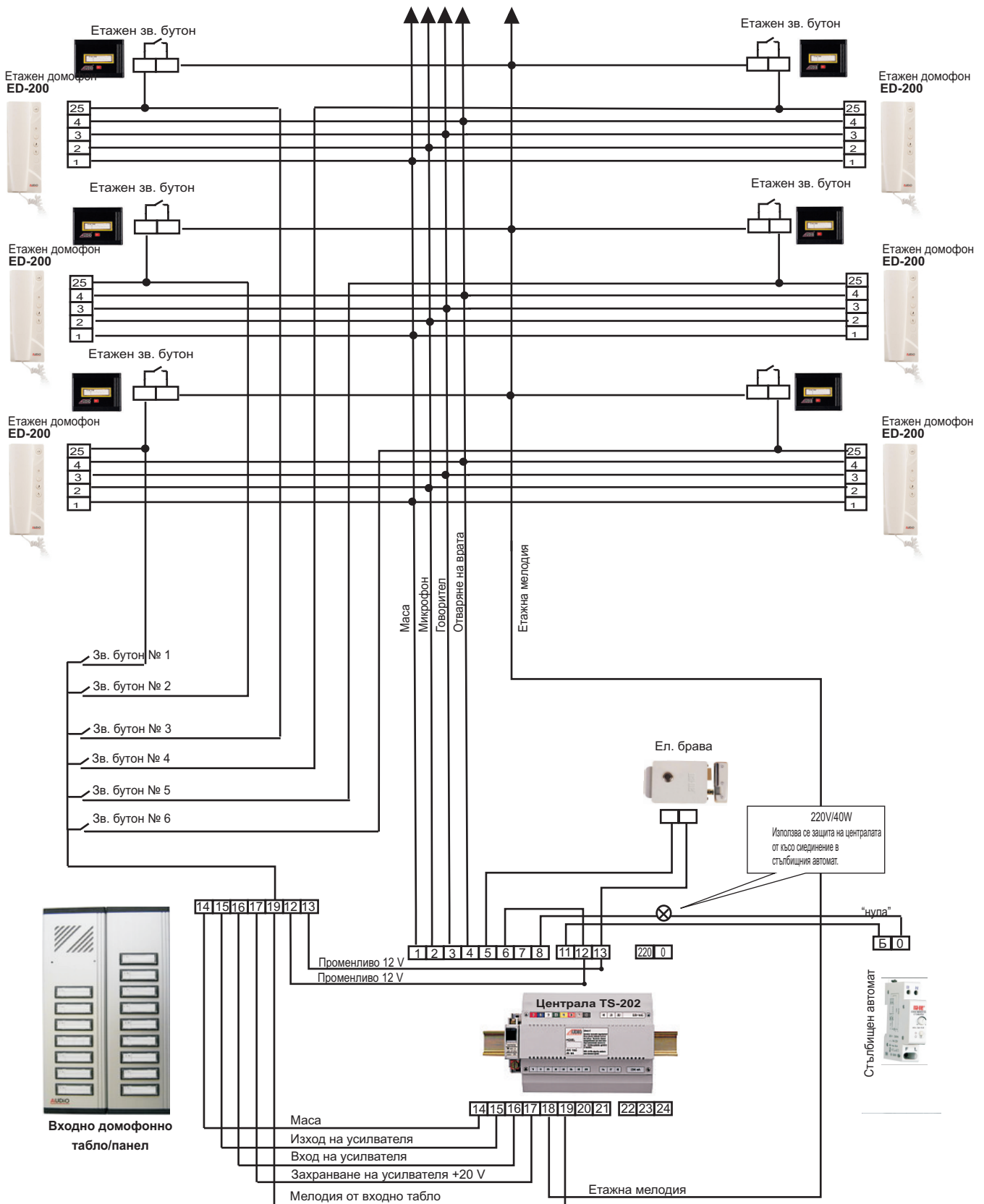


Монтажна схема на централа TS-202

2 мелодии и управление на стълбищното осветление



ЕТ "ПЕГ - 59" гр. Варна

Регионален дистрибутор - "ЕТ Елбраво"
гр. Пловдив, ул. "Т. Влайков" № 15, тел: 032/620 360